

Offer no.: NOR-henrikoulie-hansen-200323-56134
Your inquiry/commission:

Quotation date: 19.08.2020
Page: 1 of 4

Manufacturer: Mercedes-Benz
Vehicle type: Vito
Modelyear:: 14
Wheel base: 3200
Roof shape: Normaldach/missing
Sliding door: RE/LI



Anschrift
Address

ALUCA GmbH
Westring 1
74538 Rosengarten
Germany

Kontakt
Contact

T +49 791 95040-0
F +49 791 95040-20
E info@aluca.de
www.aluca.de

Geschäftsführer
Managing director

Frédéric Strauß
HRB 571025 AG Stuttgart
USt-IdNr./tax ID: DE 163545773

Bankverbindung
Bank data

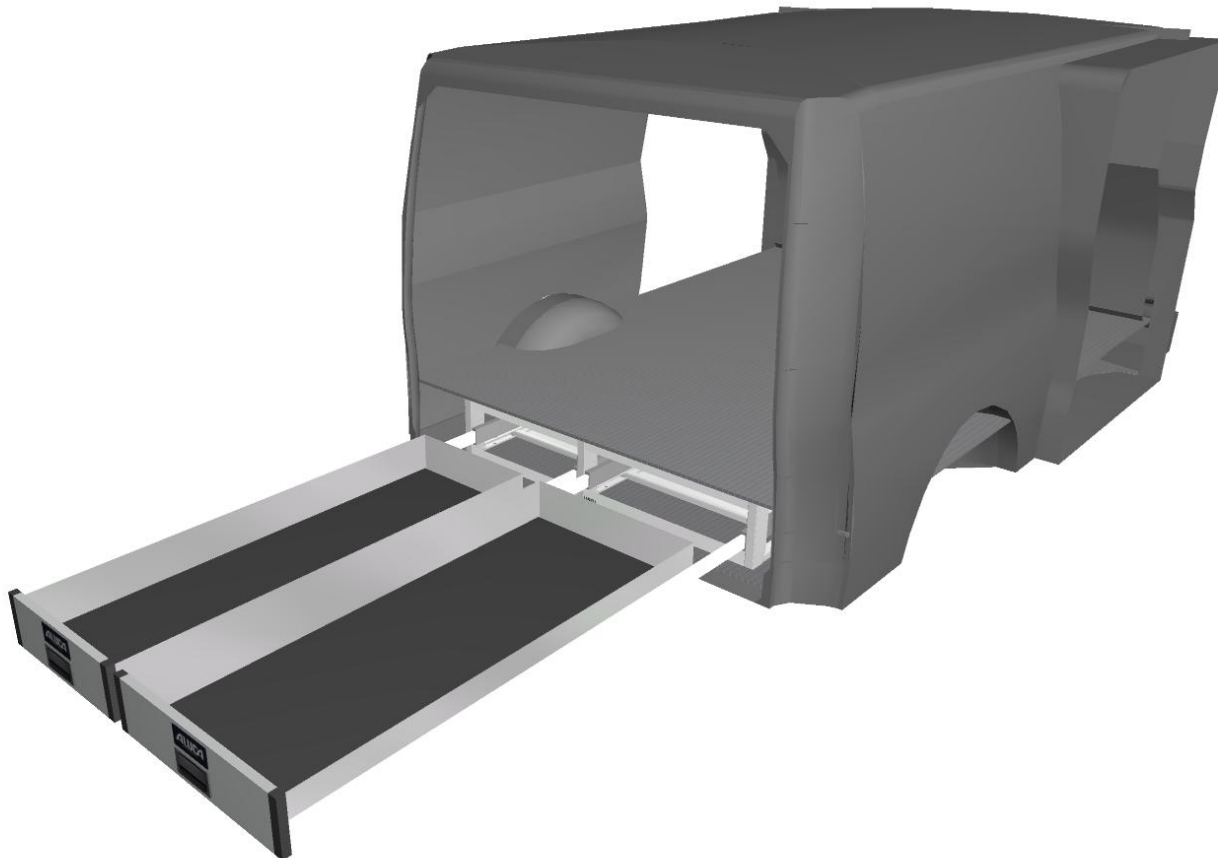
Commerzbank AG
BIC: COBADEFFXXX
IBAN: DE77 6134 0079 0431 5883 00

Es gelten unsere Allgemeinen Geschäfts- und Einkaufsbedingungen, einzusehen auf www.aluca.de.
Our General Terms and Conditions and purchase conditions are to be applied. For more information please visit www.aluca.de.

Offer no.: NOR-henrikoulie-hansen-200323-56134
Your inquiry/commission:

Quotation date: 19.08.2020
Page: 2 of 4

Manufacturer: Mercedes-Benz
Vehicle type: Vito
Modelyear:: 14
Wheel base: 3200
Roof shape: Normaldach/missing
Sliding door: RE/LI



Anschrift
Address

ALUCA GmbH
Westring 1
74538 Rosengarten
Germany

Kontakt
Contact

T +49 791 95040-0
F +49 791 95040-20
E info@aluca.de
www.aluca.de

Geschäftsführer
Managing director

Frédéric Straß
HRB 571025 AG Stuttgart
USt-IdNr./tax ID: DE 163545773

Bankverbindung
Bank data

Commerzbank AG
BIC: COBADEFFXXX
IBAN: DE77 6134 0079 0431 5883 00

Es gelten unsere Allgemeinen Geschäfts- und Einkaufsbedingungen, einzusehen auf www.aluca.de.
Our General Terms and Conditions and purchase conditions are to be applied. For more information please visit www.aluca.de.

Offer no.: NOR-henrikoulie-hansen-200323-56134
Your inquiry/commission:

Quotation date: 19.08.2020
Page: 3 of 4

Manufacturer: Mercedes-Benz
Vehicle type: Vito
Modelyear:: 14
Wheel base: 3200
Roof shape: Normaldach/missing
Sliding door: RE/LI



Anschrift
Address

ALUCA GmbH
Westring 1
74538 Rosengarten
Germany

Kontakt
Contact

T +49 791 95040-0
F +49 791 95040-20
E info@aluca.de
www.aluca.de

Geschäftsführer
Managing director

Frédéric Straß
HRB 571025 AG Stuttgart
USt-IdNr./tax ID: DE 163545773

Bankverbindung
Bank data

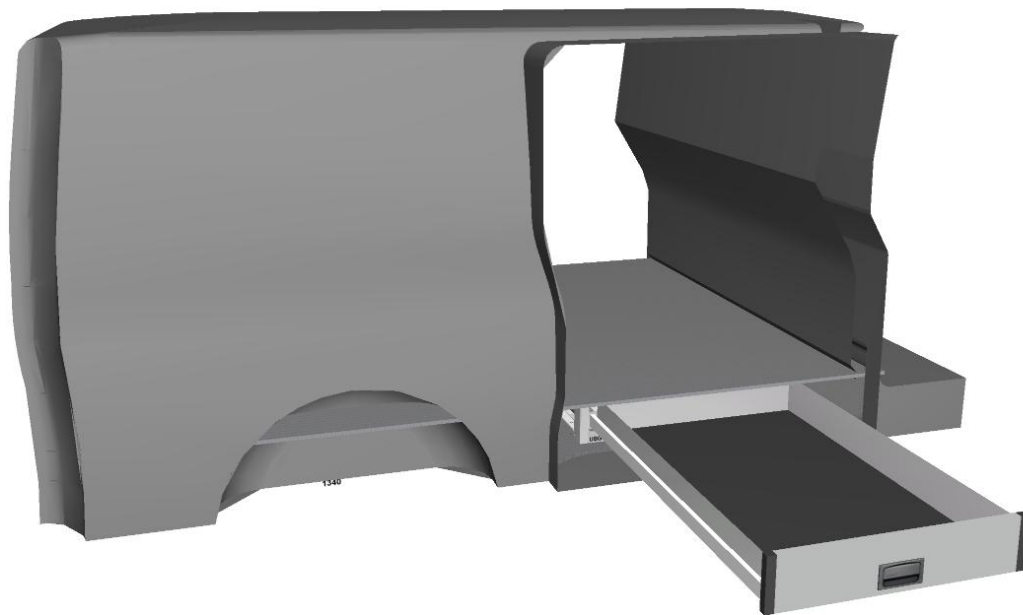
Commerzbank AG
BIC: COBADEFFXXX
IBAN: DE77 6134 0079 0431 5883 00

Es gelten unsere Allgemeinen
Geschäfts- und Einkaufsbedingungen,
einzusehen auf www.aluca.de.
Our General Terms and Conditions
and purchase conditions are to be
applied. For more information please
visit www.aluca.de.

Offer no.: NOR-henrikoulie-hansen-200323-56134
Your inquiry/commission:

Quotation date: 19.08.2020
Page: 4 of 4

Manufacturer: Mercedes-Benz
Vehicle type: Vito
Modelyear:: 14
Wheel base: 3200
Roof shape: Normaldach/missing
Sliding door: RE/LI



Anschrift
Address

ALUCA GmbH
Westring 1
74538 Rosengarten
Germany

Kontakt
Contact

T +49 791 95040-0
F +49 791 95040-20
E info@aluca.de
www.aluca.de

Geschäftsführer
Managing director

Frédéric Strauß
HRB 571025 AG Stuttgart
USt-IdNr./tax ID: DE 163545773

Bankverbindung
Bank data

Commerzbank AG
BIC: COBADEFFXXX
IBAN: DE77 6134 0079 0431 5883 00

Es gelten unsere Allgemeinen Geschäfts- und Einkaufsbedingungen, einzusehen auf www.aluca.de.
Our General Terms and Conditions and purchase conditions are to be applied. For more information please visit www.aluca.de.