

Konfigurations-Nr.: 22HOH
Ihre Anfrage/Kommission:

Angebotsdatum: 04.09.2025
Seite: 1 von 6

Hersteller: Kia
Fahrzeugtyp: PV5
Baujahr: 25
Radstand: 2995
Dachform: Normaldach/H1
Schiebetür: RE-LI

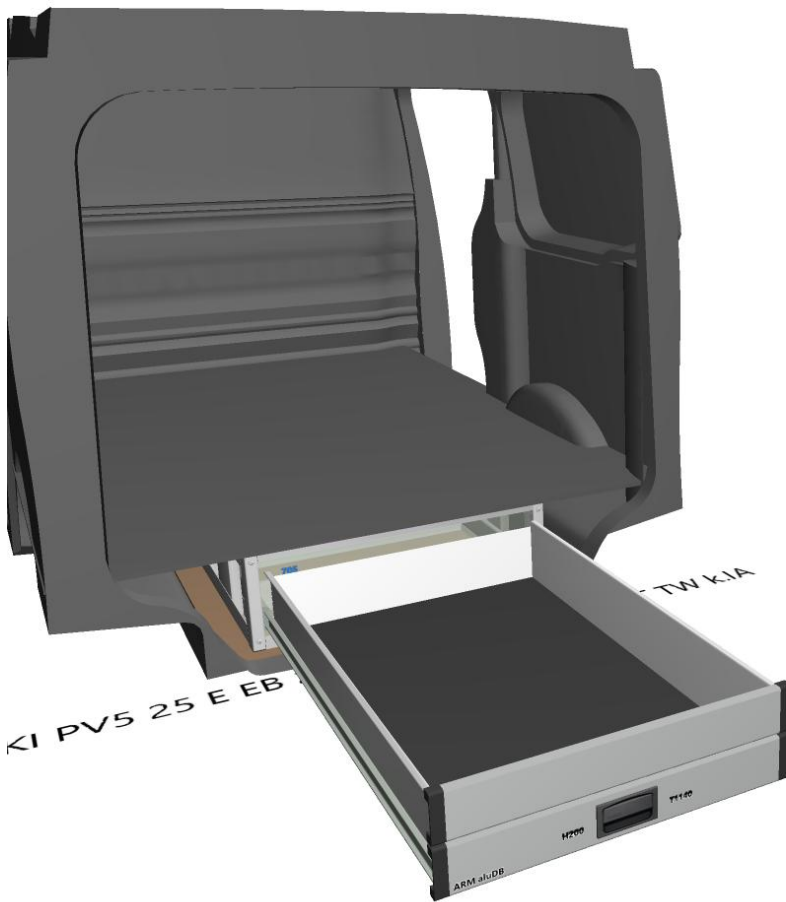


KI PV5 25 E EB 2995L N¹⁰⁰ KaWa RE-LI HT TW k.IA

Konfigurations-Nr.: 22HOH
Ihre Anfrage/Kommission:

Angebotsdatum: 04.09.2025
Seite: 2 von 6

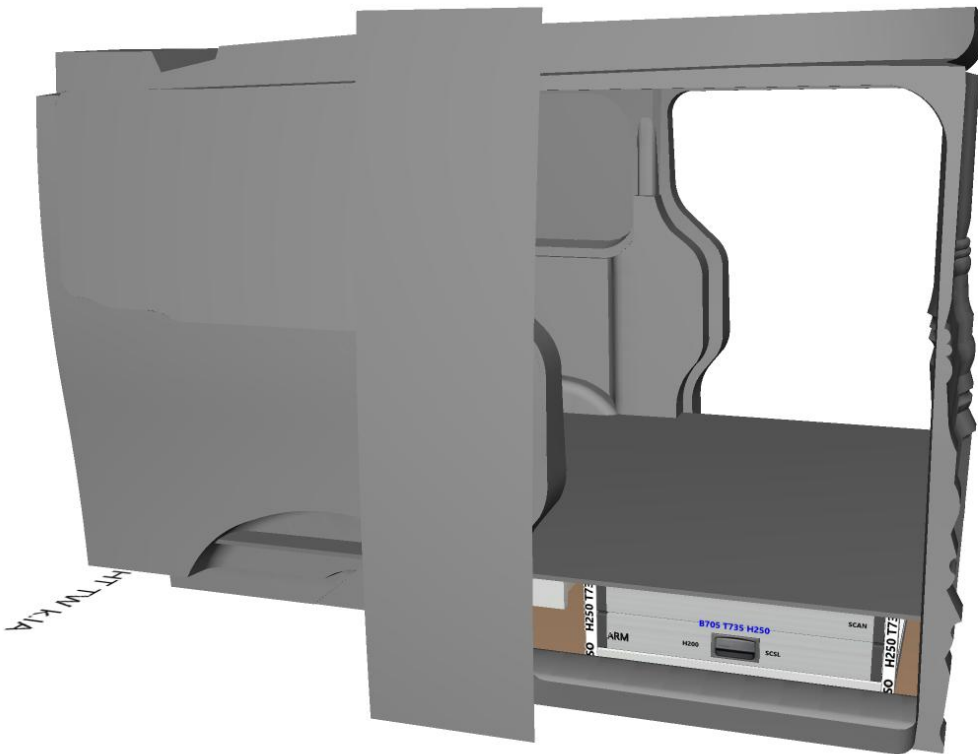
Hersteller: Kia
Fahrzeugtyp: PV5
Baujahr: 25
Radstand: 2995
Dachform: Normaldach/H1
Schiebetür: RE-LI



Konfigurations-Nr.: 22HOH
Ihre Anfrage/Kommission:

Angebotsdatum: 04.09.2025
Seite: 3 von 6

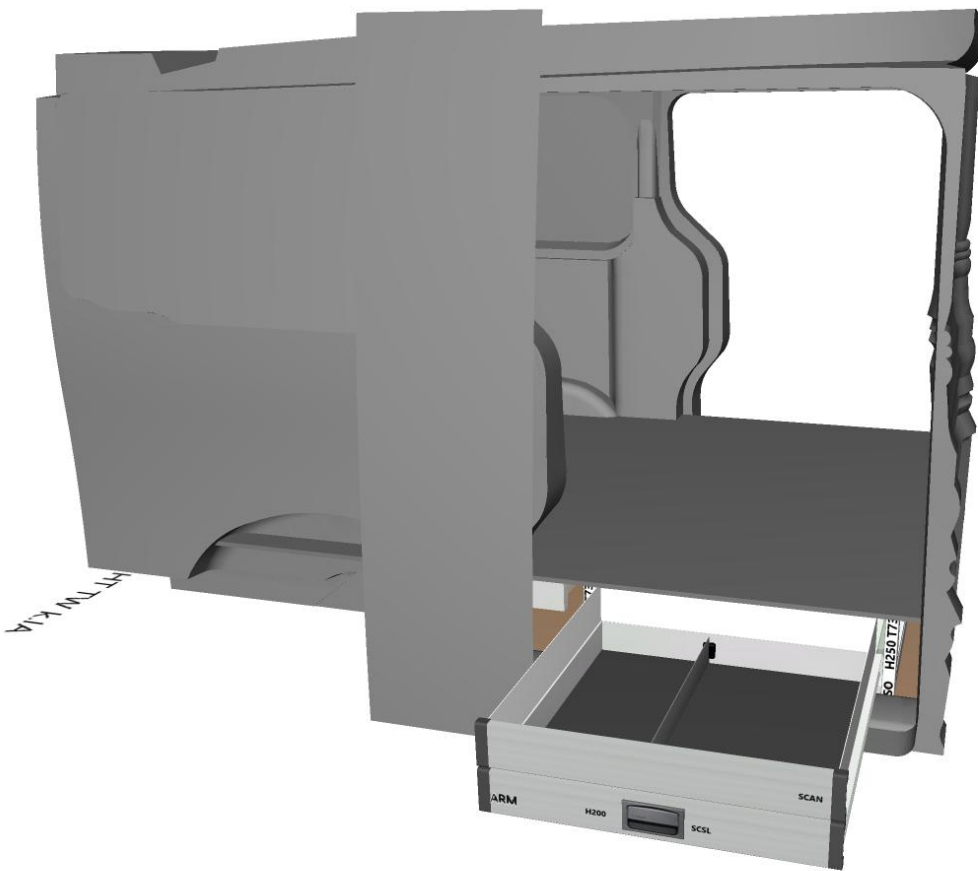
Hersteller: Kia
Fahrzeugtyp: PV5
Baujahr: 25
Radstand: 2995
Dachform: Normaldach/H1
Schiebetür: RE-LI



Konfigurations-Nr.: 22HOH
Ihre Anfrage/Kommission:

Angebotsdatum: 04.09.2025
Seite: 4 von 6

Hersteller: Kia
Fahrzeugtyp: PV5
Baujahr: 25
Radstand: 2995
Dachform: Normaldach/H1
Schiebetür: RE-LI



Konfigurations-Nr.: 22HOH
Ihre Anfrage/Kommission:

Angebotsdatum: 04.09.2025
Seite: 5 von 6

Hersteller: Kia
Fahrzeugtyp: PV5
Baujahr: 25
Radstand: 2995
Dachform: Normaldach/H1
Schiebetür: RE-LI



Konfigurations-Nr.: 22HOH
Ihre Anfrage/Kommission:

Angebotsdatum: 04.09.2025
Seite: 6 von 6

Hersteller: Kia
Fahrzeugtyp: PV5
Baujahr: 25
Radstand: 2995
Dachform: Normaldach/H1
Schiebetür: RE-LI

